

Equipos de Aire Acondicionado

MANTA DE TECHO TERMO-GOMA

AMT-90T14050 / AMT-90T14051

RESISTENCIA AL
CALOR Y A LA
RADIACIÓN UV

RÁPIDA
INSTALACIÓN.



SELLADO HERMÉTICO.

SE ACOMODA A LAS
VIBRACIONES Y
CONTRACCIONES



ESPECIALISTAS EN CLIMATIZACIÓN

DESCRIPCIÓN



Las Mantas de techo termo-goma están fabricados con una base de plástico plegable 100% flexibles y rígidas, para aplicaciones comerciales y residenciales que requieren un sello hermético para las tuberías de ventilación. Son fácil de instalar sin herramientas especiales y ahorra tiempo y mano de obra.

- Material goma EPDM (Caucho etileno propileno dieno) el cual tiene mejor resistencia a la abrasión y al desgaste.
- Adaptables de 38-60° grados de inclinación, según modelo.
- Se acomoda a las vibraciones y contracciones

Caracteriticas

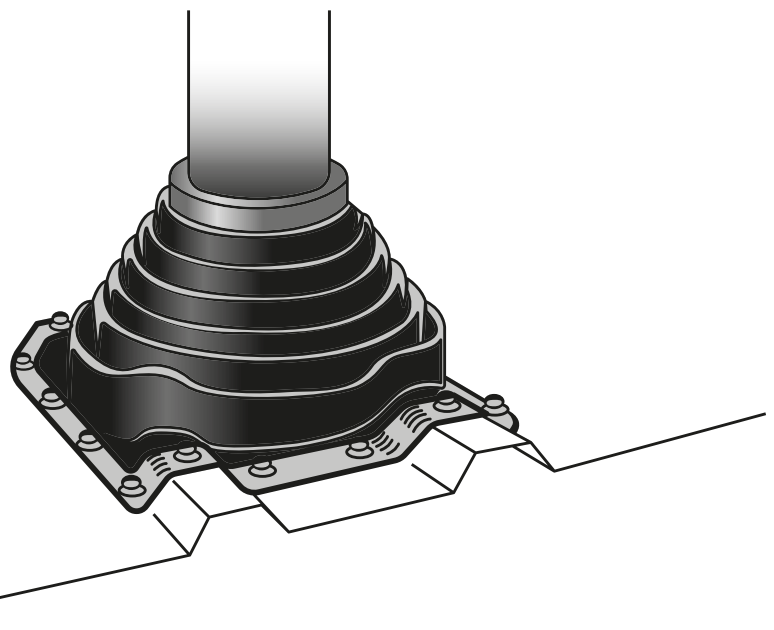
- Rápida instalación.
- Sellado hermético.
- Ideal para Instalaciones Industriales y Techos Americanos.
- Resistencia al calor y a la radiación UV.

ESPECIFICACIONES TÉCNICAS

CODIGO	MEDIDA SALIDA	MEDIDA BASE	MATERIAL
AMT-90T14050	1 - 3 "	4.5 X 4.5 "	GOMA
AMT-90T14051	1.5 - 4"	6 X 6 "	GOMA

CONSEJOS DE INSTALACIÓN

Utilice un sellador de silicona entre la base y la superficie y asegúrelo con tornillos de metal.



PRODUCTO CERTIFICADO